

Моделирование режимов работы сетевой ветроэнергетической установки с синхронным генератором на постоянных магнитах

РАМАДАН А., ЕЛИСТРАТОВ В.В.

Ветроэнергетические установки (ВЭУ) с синхронными генераторами на постоянных магнитах (СПМ) широко применяются в современной ветроэнергетике. Сетевая ВЭУ с СПМ использует силовые преобразователи для преобразования всей вырабатываемой электроэнергии во всем диапазоне изменения скорости ветра и изменения частоты вращения генератора. Силовой преобразователь на стороне генератора управляет активной мощностью генератора, подаваемой в электрическую сеть с помощью отслеживания максимальной точки мощности (MPPT), а силовой преобразователь на стороне электрической сети управляет напряжением постоянного тока и реактивной мощностью. Для анализа и исследования режимов работы сетевой ВЭУ с СПМ и оценки возможностей регулирования частотой вращения генератора в условиях переменной скорости ветра и частотой вращения генератора при оптимальной выдаче мощности в сеть проведено компьютерное моделирование всех электроэнергетических элементов ВЭУ с помощью готовых и созданных подсистем в среде MATLAB. Реализовано управление нулевой продольной составляющей тока статора генератора для контроля силового преобразователя, подключённого к генератору, и управление положением лопастей ветроколеса и ориентированное управление по вектору напряжения сети для контроля силового преобразователя, подключённого к сети. Результаты моделирования показали, что созданная модель в MATLAB рассмотренной ВЭУ с СПМ позволяет проводить полномасштабное преобразование мощности от 0,068 до 0,985 отн. ед. со средней ошибкой 2,58% при изменении скорости ветра от начальной (5 м/с) до номинальной (12 м/с) и позволяет регулировать частоту вращения генератора в полном диапазоне с ошибкой 0,91%. Таким образом, созданная модель в MATLAB рассмотренной ВЭУ с СПМ является адекватной и обеспечивает достоверное моделирование режимов ВЭУ с СПМ.

К л ю ч е в ы е с л о в а: ветроэнергетическая установка, синхронный генератор с постоянными магнитами, режим работы, частота вращения, управление

Последнее десятилетие мировая совокупная установленная мощность ветроэлектрических станций (ВЭС) или по европейской терминологии «ветропарков» неуклонно растет. В 2018 г. глобальная установленная мощность ВЭУ в мире составляла 582 ГВт, около 4% всей электрической энергии в этом году было произведено на ВЭС [1]. Изменение суммарной установленной мощности ВЭС и производства электроэнергии на основе ВЭУ в мире за последние десять лет приведены на рис. 1 [1, 2]. Этот впечатляющий рост был стимулирован постоянным увеличением стоимости традиционных источников энергии, совершенствованием технологий и снижением стоимости ветровых турбин, правительственными программами стимулирования и общественным спросом на более чистые источники энергии.

Ветроэнергетические установки можно классифицировать на ВЭУ с постоянной частотой вращения и ВЭУ с переменной частотой вращения [3], которые могут комплектоваться асинхронными и синхронными генераторами. Особенности работы и моделирования асинхронных генераторов различного типа в составе ВЭУ (асинхронные генераторы с беличьей клеткой и двойного питания) были рас-

смотрены авторами в [4, 5]. Настоящая статья посвящена моделированию режимов работы ВЭУ, использующих синхронные генераторы с постоянными магнитами. Синхронные генераторы (СГ) широко используются в составе генерирующего электроэнергетического оборудования; СГ обеспечивают большую гибкость для соответствия различным техническим требованиям к режимам работы ВЭУ. Синхронный генератор может иметь большое число полюсов и работать с частотой вращения, которая соответствует частоте ветроколеса (ВК). Такой прямой привод ветроколеса и генератора не требует редуктора. Это приводит к уменьшению расходов на строительство и на техническое обслуживание ВЭУ и обеспечивает преимущество над ВЭУ с асинхронными генераторами (АГ), где обязательно использование редуктора. Установки с СГ обычно управляются силовыми преобразователями с полномасштабным преобразованием мощности, особенно в зоне скоростей ветра, меньших расчетных, для работы с переменной частотой вращения [6], обеспечивая максимальную эффективность преобразования энергии ветра.

Блок-схема безредукторной сетевой ВЭУ с переменной частотой вращения на основе синхрон-

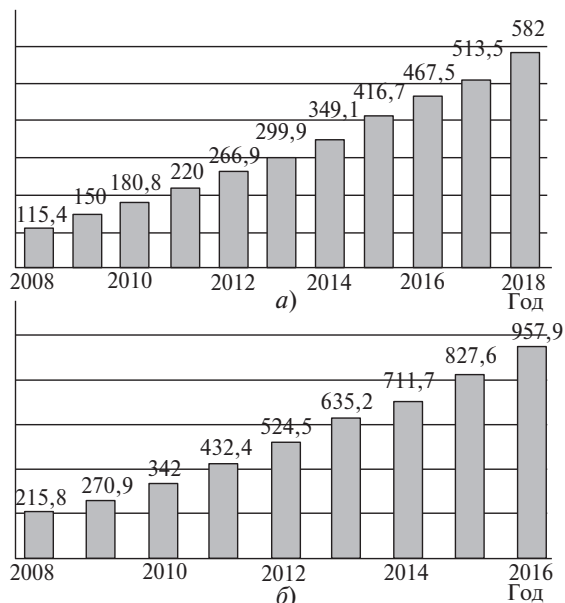


Рис. 1. Суммарная установленная мощность (ГВт) ВЭУ (а) и производство электроэнергии (ГВтч) на основе ВЭУ (б)

ного генератора с постоянными магнитами (СГПМ) на поверхности ротора показана на рис. 2. Система состоит из ВК, СГПМ, силового преобразователя со стороны генератора (СПг), то же со стороны сети (СПс) и трансформатора для электросетевого соединения. В СГПМ используются постоянные магниты для возбуждения ротора. Частота вращения ВК зависит от его диаметра и быстротходности ВК (числа лопастей). Для ВК с тремя лопастями и горизонтальной осью вращения номинальная частота вращения ВК находится в диапазоне от 8 до 30 об/мин для больших ВЭУ мегаваттного класса. С другой стороны, номинальная частота вращения синхронного генератора зависит от частоты тока и числа полюсов. Генератор можно построить с числом полюсов от единиц до 100. Например, при номинальной частоте 13,2 Гц номинальная частота вращения генератора составит 22 об/мин, и для этого необходимо 72 полюса генератора. Однако многополюсный генератор дороже и тяжелее, чем генератор с небольшим числом полюсов при одинаковой мощности [3].

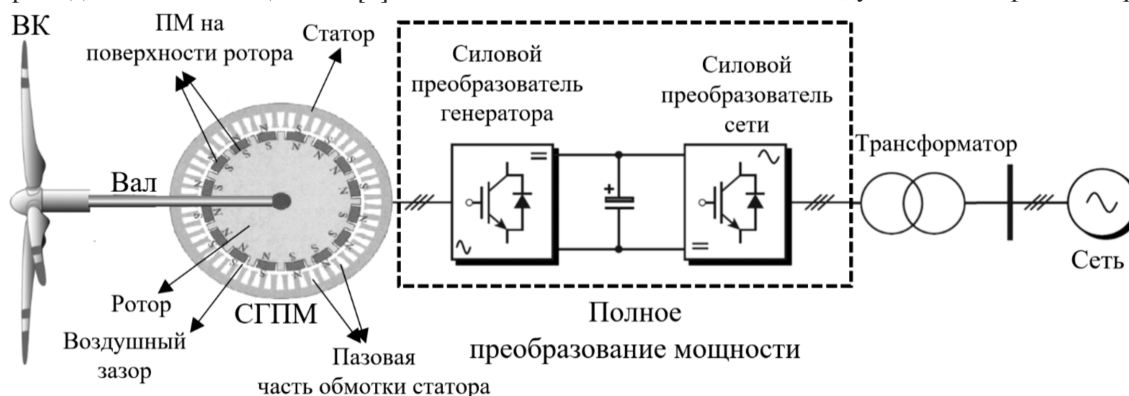


Рис. 2. Блок-схема безредукторной сетевой ВЭУ с переменной частотой вращения на основе СГПМ на поверхности ротора

Наиболее перспективным синхронным генератором для ВЭУ с переменной частотой вращения является СГПМ. В отличие от АГ для него не требуется конденсаторных батарей, и в отличие от асинхронных генераторов двойного питания (АГДП) и синхронных генераторов с фазным ротором (СГФР) он не имеет контактных колец на роторе. Также в отличие от ВЭУ с АГДП, в которой только около 30% общей мощности проходит через силовые преобразователи, в схеме с СГПМ (см. рис. 2) силовые преобразователи обрабатывают полную мощность от генератора к сети [7]. Использование полномасштабных преобразователей увеличивает рабочий диапазон генератора (регулирование частоты вращения в диапазоне от 0 до 100%). Недостатками СГПМ являются более высокая стоимость (что постепенно снижается с развитием технологий) и возможность размагничивания большим пусковым током.

Синхронный генератор с постоянными магнитами имеет только обмотку статора. Возбуждение в роторе осуществляется с помощью постоянных магнитов, установленных на роторе. Из-за отсутствия обмоток ротора можно добиться высокой плотности мощности, уменьшив габариты и массу генератора, и отсутствия потерь в обмотках ротора. Постоянные магниты (ПМ) могут быть расположены на поверхности ротора или внутри него. Главными преимуществами СГ с ПМ на поверхности ротора являются простота и низкая цена конструкции по сравнению с СГ с ПМ внутри ротора. Синхронные генераторы с ПМ на поверхности ротора используются в низкоскоростных безредукторных системах ВЭУ, а СГ с ПМ внутри ротора – в высокоскоростных генераторах, где используется синхронный генератор с малым числом полюсов, так как его конфигурация уменьшает нагрузку от центробежных сил [8]. Поскольку относительная проницаемость постоянных магнитов близка к 1, наличие ПМ не оказывает влияния на индуктивность обмотки статора. Таким образом, $L_d = L_q = L_c$ для ПМ на поверхности ротора, а для ПМ внутри ротора $L_d < L_q$ из-за большого воздушного зазора в направлении

оси D вследствие необходимости разместить магниты [8].

В сетевой ВЭУ с СГПМ преобразователь на стороне генератора (СП_Г) управляет активной мощностью генератора, подаваемой в электрическую сеть с помощью отслеживания максимальной точки мощности (МРРТ), а преобразователь на стороне электрической сети (СП_С) управляет напряжением постоянного тока и реактивной мощностью [9].

В статье рассмотрены результаты исследования режимов работы безредукторной сетевой ВЭУ с переменной частотой вращения (ВЭУ с СГПМ) и дана оценка возможностей регулирования частоты вращения сетевой ВЭУ с СГПМ в условиях переменной скорости ветра и при оптимальной отдаче мощности в сеть. Для достижения этой цели разработана полная имитационная модель сетевой ВЭУ с СГПМ в среде MATLAB Simulink, которая содержит ряд готовых для решения данной задачи блоков, а также созданные пользователем блоки, которые используются при решении данной задачи.

Исходные данные и методика разработки модели сетевой ВЭУ с СГПМ в среде MATLAB. Программное обеспечение MATLAB представляет собой интерактивную среду программирования и язык программирования высокого уровня, созданный компанией The MathWorks. Это программное обеспечение MATLAB позволяет использовать блоки базовых математических функций и пакеты прикладных программ для решения задач технических вычислений [10]. Таким образом, с помощью Matlab Simulink можно сгенерировать модель сетевой ВЭУ с СГПМ. Такая модель предназначена для исследования режимов работы ВЭУ при изменении скорости ветра. В статье для описания вращающихся масс (ВК и генератора) используется одномассовая динамическая модель в (отн. ед.) [4]:

$$2J_{\text{ЭК}} \frac{d\omega_{\text{М.Г}}}{dt} = M_{\text{М.Г}} - M_{\text{ЭМ.Г}}, \quad (1)$$

где $M_{\text{М.Г}}$ – механический момент на валу ротора генератора, отн. ед.; $M_{\text{ЭМ.Г}}$ – электромагнитный момент генератора, отн. ед.; $\omega_{\text{М.Г}}$ – механическая угловая частота вращения ротора генератора, отн. ед.; $J_{\text{ЭК}}$ – эквивалентная постоянная инерция вращающихся масс (ВК и генератора), в данном случае $J_{\text{ЭК}} = 0,25$ с.

При исследовании приняты следующие допущения:

угловая частота вращения ВК равна угловой частоте генератора: $\omega_{\text{ВК}} = \omega_{\text{М.Г}}$ (отн. ед.);

при неучете механических потерь механический момент ВК $M_{\text{ВК}}$ равен $M_{\text{М.Г}}$ (в отн. ед.), поэтому в устойчивом состоянии можно принять, что $M_{\text{ЭМ.Г}} = M_{\text{ВК}}$.

Обобщенная модель сетевой ВЭУ с СГПМ в MATLAB показана на рис. 3. Она состоит из нескольких готовых блоков (подсистем) из библиотек MATLAB и созданных подсистем.

Готовые блоки (подсистемы) включают. 1. Синхронный генератор с постоянными магнитами на поверхности ротора мощностью 2 МВт и напряжением 690 В (параметры взяты из [9]):

Номинальная мощность генератора	2 МВт/1 отн. ед.
Номинальное линейное напряжение статора генератора	690 В/–
Номинальное фазное напряжение статора генератора	398,4 В/1 отн. ед.
Номинальная частота статора генератора	9,75 Гц/1 отн. ед.
Номинальная частота вращения ротора генератора	22,5 об/мин/1 отн. ед.
Число пар полюсов (p)	26/–
Сопротивление обмоток статора	0,821 МОм/0,00387 отн. ед.
Номинальное потокоцепление ротора генератора, произведенное постоянными магнитами	9,18 Вебер (амплитуда)/1 отн. ед.
Индуктивность обмоток статора на оси d, q ($L_d = L_q$)	1.5731 мГн/0,4538 отн. ед.

Генератор имеет входной параметр – механический момент на валу ротора генератора $M_{\text{М.Г}}$, Н·м, определённый из блока ВК, и выходные параметры – $M_{\text{ЭМ.Г}}$, Н·м, фазные токи статора генератора $I_{c,abc}$ в отн. ед. и механический угол ротора генератора θ_p , рад., постоянные магниты размещены на поверхности ротора.

2. Для подключения ВЭУ к сети использованы: первый повышающий трансформатор мощностью 2,5 МВА, 690 В/35 кВ, трехфазная линия электропередачи напряжением 35 кВ длиной 20 км и второй повышающий трансформатор мощностью 100 МВА, 35 кВ/120 кВ.

3. Электрическая сеть с мощностью 2000 МВА, 120 кВ и 50 Гц;

4. Ветроколесо: механическая мощность $N_{\text{ВК}}$ (Вт), механический момент (Н·м) определяется по формуле [5]:

$$M_{\text{ВК}} = \frac{N_{\text{ВК}}}{\omega_{\text{ВК}}} = \frac{\frac{1}{2} \rho F u^3 C_p(Z, \beta)}{\omega_{\text{ВК}}} = \frac{K_p u^3 C_p(Z, \beta)}{\omega_{\text{ВК}}}. \quad (2)$$

где ρ – плотность воздуха, которая в среднем равна 1,2 кг/м³; F – ометаемая площадь ветроколеса, м², равная πR^2 ; R – длина лопасти, м; u – скорость ветра (осредненная по ометаемой площади ветроколеса), м/с; C_p – коэффициент мощности, который зависит от угла атаки β и быстроходности ветроколеса $Z = R\omega_{\text{ВК}}/u$ (обычно $2 < Z < 13$); $\omega_{\text{ВК}}$ – угловая частота вращения ветроколеса, рад/с; K_p –

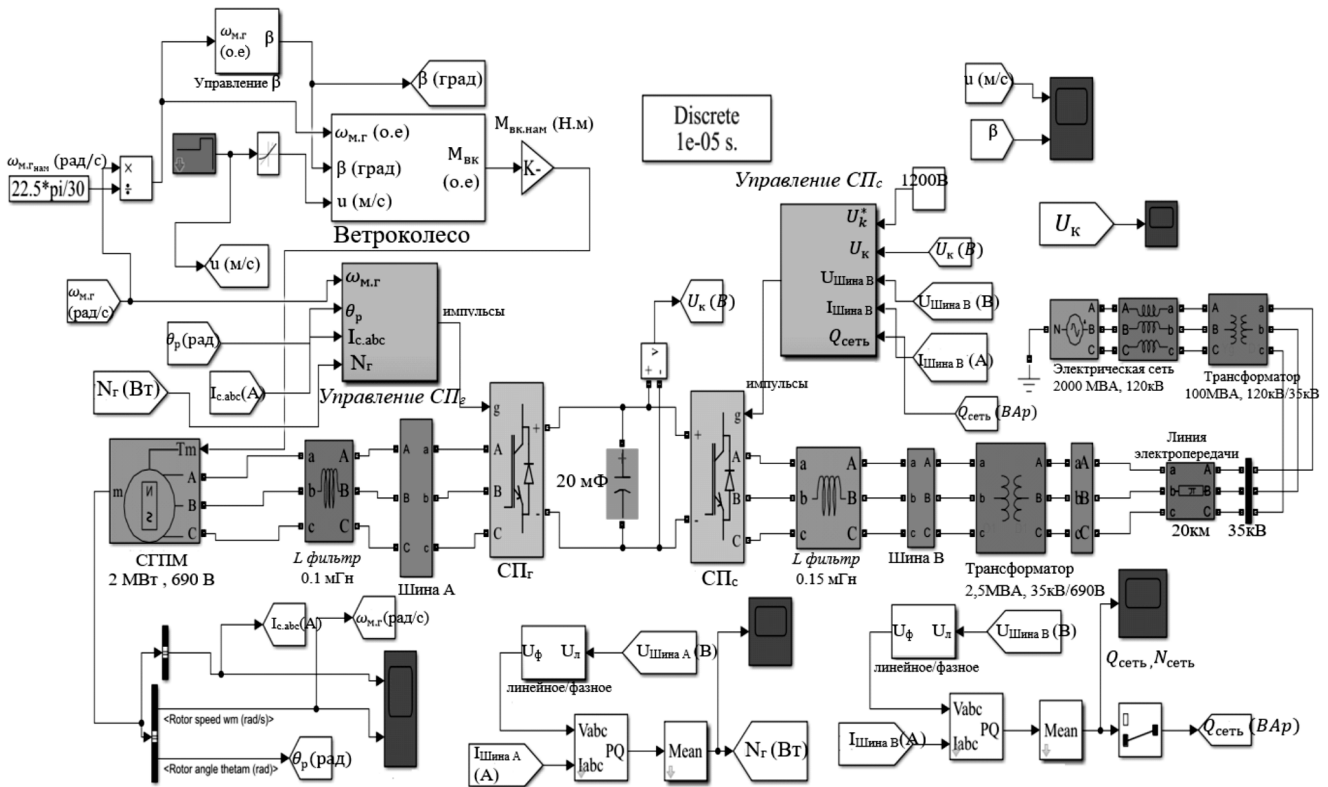


Рис. 3. Обобщенная модель сетевой ВЭУ с СПИМ в MATLAB

постоянная величина равна $\frac{1}{2} \rho F$; $C_p(Z, \beta)$ в блоке (подсистеме) ВК определяется по формуле из [12]:

$$C_p(Z, \beta) = c_1 \left(\frac{c_2}{\lambda_i} - c_3 \beta - c_4 \right) e^{-\frac{c_5}{\lambda_i}} + c_6 Z. \quad (3)$$

Здесь $\lambda_i = 1 / \left(\frac{1}{Z + 0,08\beta} - \frac{0,035}{\beta^3 + 1} \right)$; $c_1 = 0,5176$; $c_2 = 116$; $c_3 = 0,4$; $c_4 = 5$; $c_5 = 21$ и $c_6 = 0,0068$.

Коэффициент $C_p(Z, \beta)$ рассчитывается по (3) при различных значениях β (рис. 4). Для принятого ветроколеса значение $C_{p \max} = 0,48$ при $Z_{\max} = 8,1$ и $\beta = 0$.

Входными параметрами для блока ВК являются скорость ветра u (м/с), угловая частота вращения

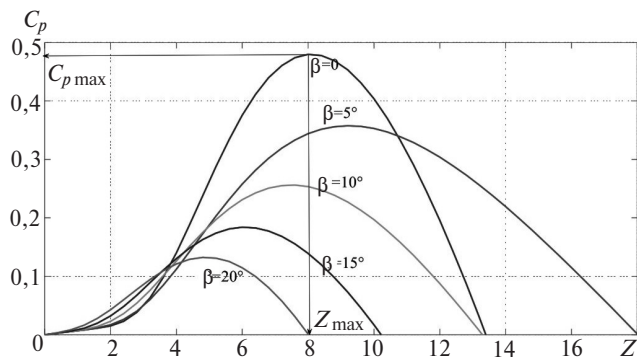


Рис. 4. Коэффициент мощности при применении формулы (3)

ветроколеса $\omega_{\text{вк}} = \omega_{\text{м.г}}$ (отн. ед.), угол атаки β (град), а на выходе механический момент ВК $M_{\text{вк}} = M_{\text{м.г}}$ (отн. ед.).

Диалоговое окно блока ВК указывает последовательно следующие параметры:

$N_{\text{вк.ном}}$ – номинальная механическая мощность ВК; в данном случае $N_{\text{вк.ном}} = 2$ МВт или 1 отн. ед.; $N_{\text{г.ном}}$ – номинальная мощность генератора; $N_{\text{г.ном}} = 2$ МВт или 1 отн. ед.; $u_{\text{ср}}$ – среднее значение скорости ветра, преобладающей в данном регионе; $u_{\text{ср}} = u_{\text{ном}} = 12$ м/с; $K_{\text{нвк}} \leq 1$ – максимальная мощность ВК при $u_{\text{ср}}$ в отн. ед. $K_{\text{нвк}} = K_{\text{нном}} = 1$ отн. ед.; $\omega_{\text{вк}}$ – угловая частота вращения ветроколеса, при которой достигается максимальная мощность ВК при $u_{\text{ср}}$; $K_{\omega} = \omega_{\text{вк}} = \omega_{\text{м.г.ном}} = 1$ отн. ед.; β – угол атаки (град.), используемый для определения характеристик ВК; β должен быть больше или равен нулю; в данном случае $\beta = 0$.

Характеристики ВК, использующего в модели сетевой ВЭУ с СПИМ в Matlab Simulink при $\beta = 0$, показаны на рис. 5. При номинальной скорости ветра 12 м/с ВК вырабатывает номинальную механическую мощность, равную 2 МВт = 1 отн. ед. На рис. 5 также показана рабочая зона СПИМ.

5. Силовые преобразователи: блок СПс или СПг состоит из шести силовых ключей (IGBT/diodes), которые образуют трехфазный мост. Биполярные транзисторы с изолированным затвором (БТИЗ) используются как силовые переключатели, так как

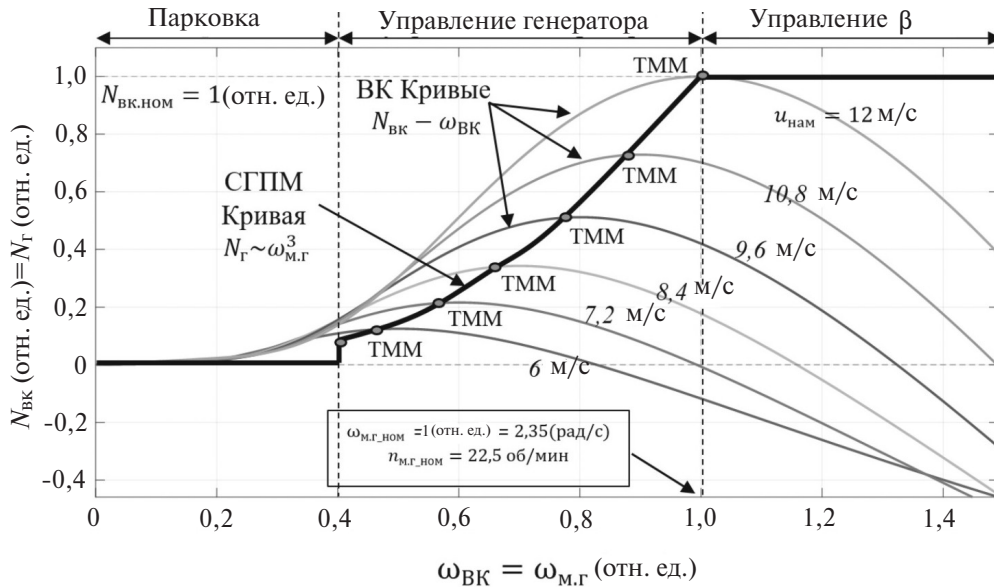


Рис. 5. Характеристики ВК и рабочая зона СППМ при $\beta=0$

у них низкие потери и размеры по сравнению с другими силовыми переключателями [13]. Импульсы включения на входе блоков СПс и СПг принимаются от их подсистем управления.

6. Конденсатор между СПс и СПг: в данном случае емкость конденсатора равна 20 мФ.

7. Гармонические фильтры: СП нормально производят переключательные гармоники. Для решения проблем, вызванных гармониками, в практических системах ВЭУ используются различные типы гармонических фильтров. На рис. 3 фильтр L (L Filter) использован с СПг и СПс для уменьшения гармонического искажения тока и напряжения генератора, которое ведет к уменьшению гармонических потерь в магнитном сердечнике генератора и обмотках генератора, также они могут эффективно уменьшить высокий dv/dt , вызванный быстрым переключением полупроводниковых переключателей [13]. В нашем случае индуктивность обмоток фильтра для СПг равна 0,1 мГн и индуктивность обмоток фильтра для СПс равна 0,15 мГн.

Созданные подсистемы. 1. Подсистема управления положением лопасти (угол β): реализует управление углом поворота лопасти для достижения номинального значения выработки при увеличении скорости ветра выше номинальной [14]. Входным

параметром является $\omega_{м.г}$ (отн. ед.), который сравнивается с номинальной механической угловой частотой вращения ротора генератора $\omega_{м.г.ном} = 1$ отн. ед. Выходным параметром является угол поворота лопасти β . Подсистема состоит из пропорционально-интегрального регулятора (ПИ-регулятор) с ограничением уровня изменения положения лопастей. Блок становится активным и β начинает увеличиваться, когда мощность генератора начинает превышать номинальную мощность, это значит что $\omega_{м.г} > \omega_{м.г.ном}$. В начале работы СППМ можно установить постоянный угол $\beta=0$. Принято $\beta_{max} = 20^\circ$ и максимальная скорость изменения угла атаки составляет $2^\circ/с$. Подсистема аэродинамического регулирования лопастей в MATLAB показана на рис. 6.

2. Подсистема управления силовым преобразователем генератора: силовой преобразователь генератора управляет активной мощностью генератора, подаваемой в электрическую сеть с помощью отслеживания максимальной точки мощности (МРРТ). Таким образом, для управления синхронным генератором подсистема управления силовым преобразователем генератора реализована на основе метода управления нулевой продольной состав-

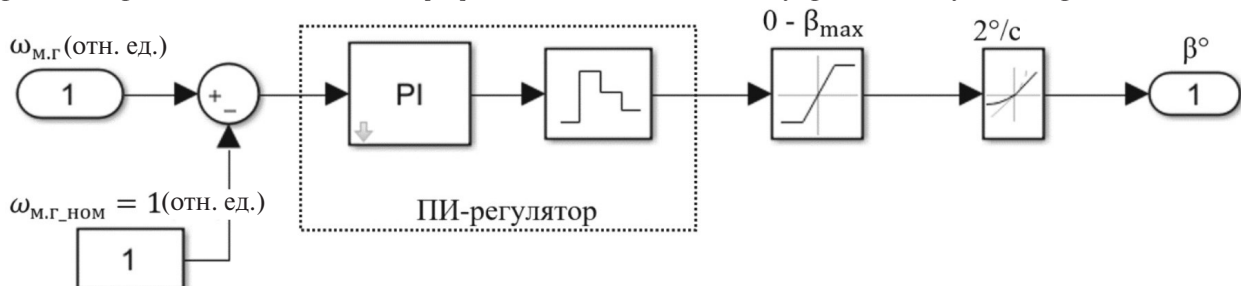


Рис. 6. Подсистема аэродинамического регулирования лопастей в MATLAB

ляющей тока статора генератора ($i_{dc}=0$) (в зарубежной литературе – Zero d-Axis Current Control) [16]. Таким образом, ток статора генератора (i_c) в координатах d - q определяется следующим образом:

$$\begin{cases} \bar{i}_c = i_{dc} + j i_{qc} = j i_{qc} \\ i_c = \sqrt{i_{dc}^2 + i_{qc}^2} = i_{qc} \end{cases} \text{ при } i_d = 0. \quad (4)$$

Синхронный генератор описывается системой уравнений в координатах d - q следующим образом [17,18]:

$$U_{qc} = R_c i_{qc} + \frac{d\psi_{qc}}{dt} + \omega_c \psi_{dc}; \quad (5)$$

$$U_{dc} = R_c i_{dc} + \frac{d\psi_{dc}}{dt} - \omega_c \psi_{qc}; \quad (6)$$

$$\psi_{qc} = L_q i_{qc}; \quad (7)$$

$$\psi_{dc} = L_d i_{dc} + \psi_p; \quad (8)$$

$$M_{эм.г} = 1,5P(\psi_{dc} i_{qc} - \psi_{qc} i_{dc}); \quad (9)$$

$$\begin{aligned} M_{эм.г} &= 1,5P[(L_d i_{dc} + \psi_p) i_{qc} - L_q i_{qc} i_{dc}] = \\ &= 1,5P[\psi_p i_{qc} + (L_d - L_q) i_{qc} i_{dc}] \end{aligned} \quad (10)$$

где U_{qc} , U_{dc} , i_{qc} , i_{dc} , ψ_{dc} , ψ_{qc} – напряжения, токи и потокосцепления обмоток статора по осям d и q ; ψ_p – потокосцепление ротора генератора, произведенное постоянными магнитами; ω_c – угловая синхронная частота вращения.

Таким образом, при $i_{dc}=0$ из (10) следует, что

$$M_{эм.г} = 1,5P\psi_p i_{qc} = 1,5P\psi_p i_c. \quad (11)$$

Приведенное уравнение показывает, что электромагнитный момент генератора пропорционален току статора. При постоянном потокосцеплении ротора генератора электромагнитный момент генератора показывает линейное отношение с током статора.

Электромагнитный момент генератора определяется с помощью отслеживания максимальной точки мощности (МРРТ). На рис. 5 показана линия движения МРРТ, которая учитывает зависимость мощности ВЭУ от частоты вращения ветроколеса [18]:

$$N_{вк} \approx \omega_{вк}^3, \quad (12)$$

тогда

$$M_{вк} \approx \omega_{вк}^2. \quad (13)$$

В данном случае в устойчивом состоянии $M_{эм.г} = M_{вк}$ и $\omega_{эм.г} = \omega_{вк}$, поэтому можно принять, что $M_{эм.г} \approx \omega_{эм.г}^2$. Таким образом, при управ-

лении угловой частотой вращения генератора можно управлять током статора генератора.

Опорная угловая частота вращения генератора [19]:

$$\omega_{м.г}^* = K_m \sqrt[3]{N_{г}}, \quad (14)$$

где $N_{г}$ – измеренная активная мощность СГПМ на шине A ; K_m – коэффициент, зависящий от параметров ВК (в рассматриваемом случае $K_m=1$).

Если скорость ветра увеличивается, то $N_{г}$ также увеличивается, увеличивается и $\omega_{м.г}^*$ до максимального значения при новой скорости ветра ($\omega_{м.г}^*=1$ отн. ед. при скорости ветра =12 м/с).

Подсистема управления силовым преобразователем генератора содержит пропорционально-интегрально-дифференцирующий (ПИД) регулятор скорости вращения генератора. Входом ПИД-регулятора скорости является погрешность между опорной и фактической угловой частотой вращения генератора ($\omega_{м.г}^*$, $\omega_{м.г}$). Выходом регулятора скорости является опорный ток статора на оси q (i_{qc}^*). Этот ток статора i_{qc}^* , $i_{dc}^* = i_{oc}^* = 0$ и положение ротора θ_p преобразованы в трехфазный опорный ток статора i_{cabc}^* , который сравнивается с фактическим значением фазных токов статора генератора I_{cabc} . В результате сравнения погрешность тока поступает в трехфазный ПИД-регулятор тока, выход которого формируется с помощью широтно-импульсной модуляции (ШИМ), и изготавливает импульсы для СП_г.

Подсистема управления силовым преобразователем генератора с использованием управления нулевой продольной составляющей тока статора генератора в MATLAB показана на рис. 7,а. Входными параметрами являются I_{cabc} (отн. ед.), $\omega_{м.г}$ (рад/с), $N_{г}$ (Вт) и θ_p (рад), а выходными параметрами – импульсы для СП_г.

3. Подсистема управления силовым преобразователем сети. Силовой преобразователь сети управляет напряжением постоянного тока на конденсаторе и реактивной мощностью сети. Таким образом, подсистема управления силовым преобразователем сети реализована на основе метода ориентированного управления по вектору напряжения сети (в зарубежной литературе – voltage oriented control – VOC) [20]. Подсистема управления силовым преобразователем сети содержит регулятор напряжения постоянного тока и регулятор реактивной мощности сети. Схема подсистемы управления СП_с в MATLAB приведена на рис. 7,б. Фактическое напряжение на конденсаторе U_k сравнивается с опорным постоянным напряжением $U_k^* = 1200$ В.

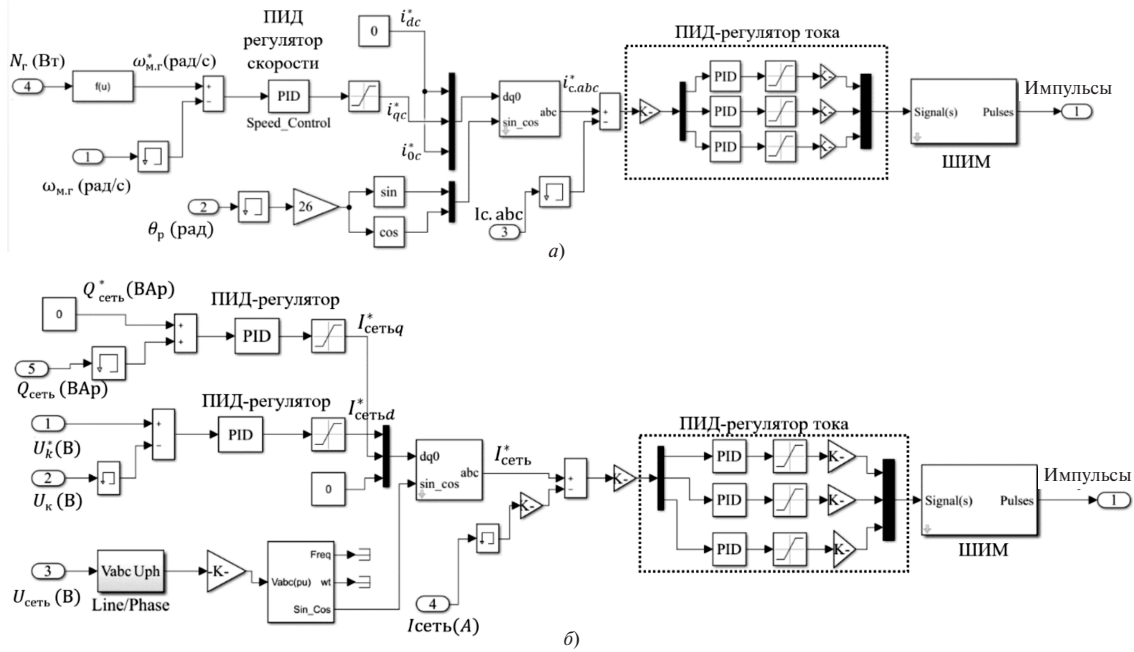


Рис. 7. Подсистема управления силовым преобразователем в MATLAB: а – генератора; б – сети

В результате сравнения значение погрешности поступает в ПИД-регулятор напряжения.

Выход ПИД-регулятора напряжения является опорной составляющей тока сети на оси d ($I_{сетьd}^*$), согласованной с пространственным вектором напряжения сети. Фактическая реактивная мощность сети $Q_{сеть}$ сравнивается с опорной реактивной мощностью сети ($Q_{сеть}^* = 0$). В результате сравнения погрешность поступает в ПИД-регулятор. Значение реактивной мощности сети с выхода ПИД-регулятора является опорной составляющей тока сети на оси q ($I_{сетьq}^*$). Угол пространственного вектора напряжения сети, $I_{сетьd}^*$ и $I_{сетьq}^*$ преобразуются в опорное трехфазное значение тока сети $I_{сеть}^*$, которое сравнивается с фактическим значением тока сети $I_{сеть}$. В результате сравнения значение погрешности тока поступает в трехфазный регулятор тока, выход которого формируется с помощью ШИМ и формирует импульсы для СПс. Входными параметрами подсистемы управления СПс в MATLAB являются $U_{сеть}$ (В), $Q_{сеть}$ (вар), U_k (В), U_k^* (В) и $I_{сеть}$ (А); выходным параметром – импульс для СПс.

Результаты моделирования. При моделировании режимов работы сетевой ВЭУ с СГПМ с использованием модели в MATLAB можно отметить следующее.

Моделирование начинается при номинальной скорости ветра 12 м/с (см. рис. 8,а). В соответствии с методом МРРТ угловая частота вращения генератора равняется номинальной частоте вращения генератора при $t = 3$ ($\omega_{м.г} = \omega_{м.г.ном} = 2,34$ рад/с =

0,995 отн. ед.) (см. рис. 8,б). Активная мощность, подаваемая в сеть, равна $N_{сеть} = 1,97$ МВт = 0,985 отн. ед. (см. рис. 8,в). Отрицательное значение $N_{сеть}$ означает, что мощность подается в сеть и при этом электрохимический момент генератора $M_{эм.г} = M_{эм.г.ном} = 842$ Кн·м = 0,989 отн. ед. (см. рис. 8,г). При $t = 22$ с скорость ветра равна 5 м/с и в соответствии с методом МРРТ угловая частота вращения генератора равняется $\omega_{м.г} = 0,96$ рад/с = 0,409 отн. ед., активная мощность, подаваемая в сеть $N_{сеть} = 136,5$ кВт = 0,068 отн. ед., электрохимический момент генератора $M_{эм.г} = 142$ Кн·м = 0,166 отн. ед. Результаты таблицы показывают, что на основе характеристик ВК (рис. 5) $\omega_{м.г}$ в точке максимальной мощности (ТММ) изменяется в диапазоне от 0,4 до 1 отн. ед., а на основе моделирования в MATLAB $\omega_{м.г}$ изменяется в диапазоне от 0,409 до 0,995 отн. ед. Также на основе характеристик ВК на (рис. 6) активная мощность, подаваемая в сеть $N_{сеть}$ в ТММ, изменяется в диапазоне от 0,073 до 1 отн. ед., а на основе моделирования в MATLAB $N_{сеть}$ – в диапазоне от 0,068 до 0,985 отн. ед. Для определения погрешности в расчетах $N_{сеть}$ и $\omega_{м.г}$ используется средняя абсолютная ошибка в процентах (МАРЕ) для оценки точности созданной модели в MATLAB и оценивается, на сколько созданная модель имеет способность слежения за ТММ. Среднее значение МАРЕ определится по формуле [21]:

$$МАРЕ = \frac{100\%}{3} \sum_{x=1}^3 \left| \frac{\Phi_x - I_x}{\Phi_x} \right|, \quad (15)$$

где Φ_x – фактическое значение (из рис. 6); I_x – прогнозируемое значение (из созданной модели в

Скорость ветра, м/с	Значение $\omega_{м.г.}$, отн. ед.		Активная мощность, подаваемая в сеть $N_{сет.}$ на основе		Значение МАРЕ, %	
	на основе созданной модели (результат моделирования)	на основе характеристик ВК (рис. 5) в ТММ	созданной модели (результат моделирования), кВт/(отн. ед.)	характеристик ВК (рис. 5) в ТММ, кВт/(отн. ед.)	для $\omega_{м.г.}$	для $N_{сет.}$
12	0,995	1,0	1970/0,985	2000/1	0,91	2,58
10,8	0,896	0,901	1435/0,717	1458/0,729		
9,6	0,796	0,801	1008/0,504	1024/0,512		
8,4	0,695	0,701	675/0,337	686/0,343		
7,2	0,595	0,601	423/0,212	432/0,216		
6	0,494	0,501	242/0,121	250/0,125		
5	0,409	0,415	136,5/0,068	146/0,073		

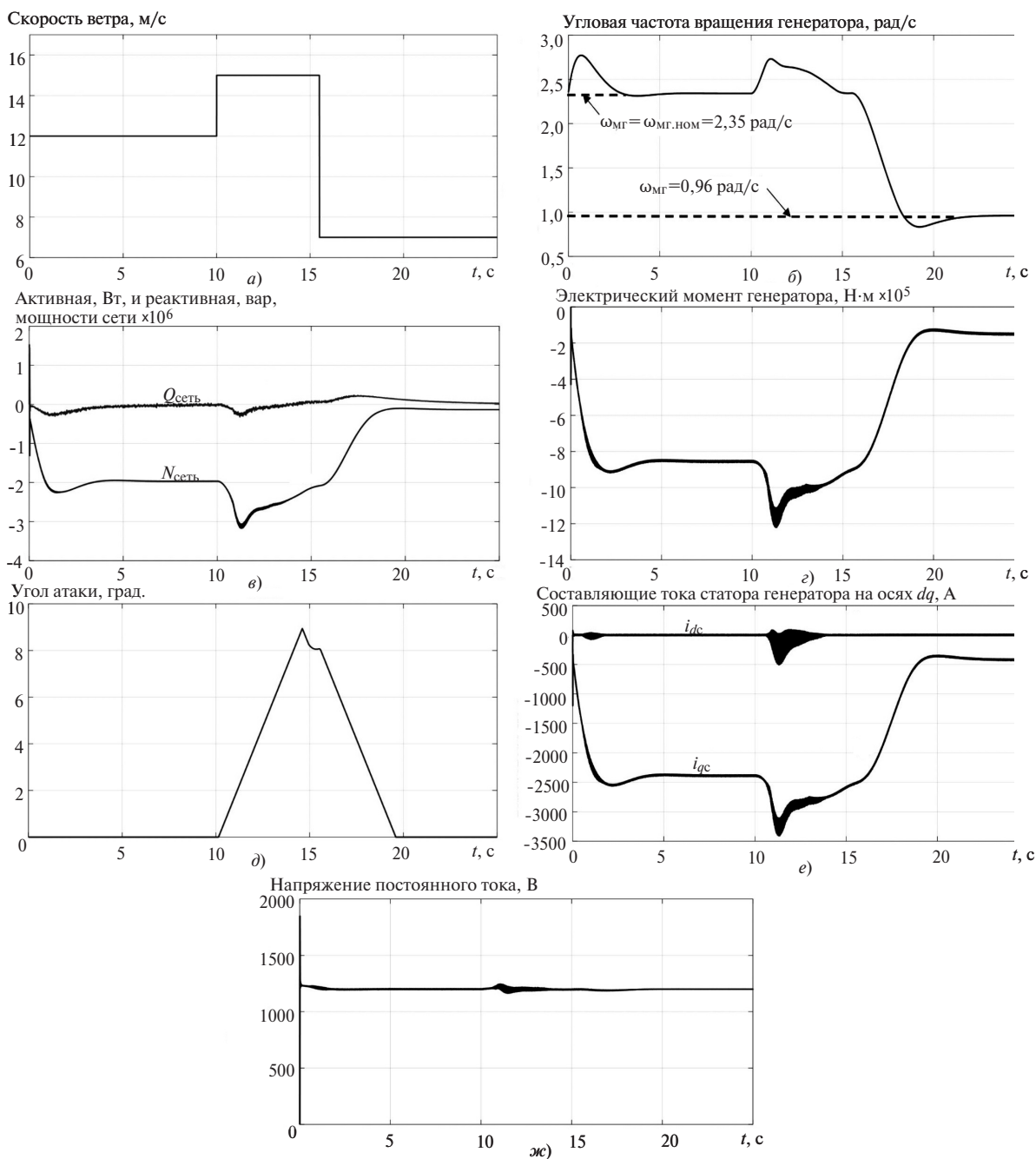


Рис. 8. Характер изменения скорости ветра (а), угловой частоты вращения генератора (б), активной и реактивной мощности (в), электромеханического момента генератора (г), угла атаки (д), составляющих тока статора, генератора (е) и напряжения постоянного тока (ж)

MATLAB); z – число расчетов (в данном случае $z=7$).

Из таблицы следует, что значение MAPE для $\omega_{м.г}$ равно 0,91% и значение MAPE для $N_{сет}$ равно 2,58%. Таким образом созданная модель ВЭУ с СГПМ в MATLAB является адекватной и система управления МРРТ действует эффективно и правильно. Кроме того, созданная модель рассмотренной ВЭУ с СГПМ имеет полномасштабное преобразование мощности при изменении скорости ветра и позволяет регулировать частоту вращения генератора в полном диапазоне режима работы ВЭУ, т.е. эффективно преобразовывать энергию ветра.

При скорости ветра выше номинального значения (15 м/с) в момент $t=10$ с происходит резкое увеличение мощности сверх номинального значения. Однако за счет включения системы управления поворотом лопастей происходит регулирование угла атаки в диапазоне от 0 до 9° (см. рис. 8,д).

На основе системы управления СП_с: реактивная мощность сети $Q_{сет}$ в течение всего времени работы ВЭУ с СГПМ сохраняет значение, равное нулю (см. рис. 8,е); таким образом система работает с коэффициентом мощности, равным единице;

напряжение постоянного тока равно опорному значению 1200 В в течение всего времени работы ВЭУ с СГПМ (см. рис. 8,ж).

На основе системы управления СП_г, продольная составляющая тока статора генератора (i_{dc}) равна нулю в течение всего времени работы ВЭУ с СГПМ, а поперечная составляющая тока статора генератора (i_{qc}) пропорциональна электромагнитному моменту генератора (см. рис. 8,е).

При проведении имитационного моделирования безредукторной сетевой ВЭУ с СГПМ в среде MATLAB Simulink были исследованы принцип и режим работы ВЭУ при изменении скорости ветра. Для этого было сделано следующее:

1. Разработаны модели (подсистемы) всех элементов ВЭУ с СГПМ с помощью готовых и созданных подсистем в MATLAB.

2. Реализована система управления силовым преобразователем со стороны генератора, которая позволяет управлять активной мощностью генератора, подаваемой в электрическую сеть с отслеживанием максимальной точки мощности (МРРТ).

3. Реализована система управления силовым преобразователем со стороны сети, которая позволяет управлять напряжением постоянного тока и реактивной мощностью.

4. Реализована система управления положением лопасти (в зарубежной литературе – Pitch control).

Результаты моделирования показали:

1. Созданная модель в MATLAB рассмотренной ВЭУ с СГПМ является адекватной и действует эффективно и правильно, так как при изменении

скорости ветра погрешность (MAPE) в расчётах активной мощности, подаваемой в сеть в ТММ, составляет 2,58% и погрешность (MAPE) в расчётах угловой частоты вращения генератора составляет 0,91%. Результаты подтверждают, что реализованная система управления силовым преобразователем со стороны генератора действует эффективно и правильно.

2. Регулирование реактивной мощности и напряжения постоянного тока в течение всего времени работы ВЭУ с СГПМ подтверждает, что реализованная система управления силовым преобразователем со стороны генератора действует эффективно и правильно.

3. Созданная модель рассмотренной ВЭУ с СГПМ имеет полномасштабное преобразование мощности от 0,068 до 0,985 отн. ед. при изменении скорости ветра от 5 м/с до номинальной 12 м/с и позволяет регулировать частоту вращения генератора в полном диапазоне от 0,409 до 0,995 отн. ед. и таким образом эффективно преобразовывать энергию ветра.

4. За счет включения системы управления поворотом лопастей происходит регулирование угла атаки в диапазоне от 0 до 9 градусов при повышении скорости ветра от номинального значения до 15 м/с.

СПИСОК ЛИТЕРАТУРЫ

1. **International Renewable Energy Agency (IRENA).** – Renewable energy statistics 2018 [Электрон. ресурс] https://www.irena.org/-/media/Files/IRENA/Agency/Publication/2018/Jul/IRENA_Renewable_Energy_Statistics_2018.pdf (дата обращения 01.01.2019).
2. **Renewable energy policy network for the 21st century (REN21).** – Renewables 2018 Global Status Report [Электрон. ресурс] http://www.ren21.net/wp-content/uploads/2018/06/17-8652_GSR2018_FullReport_web_final_.pdf (дата обращения 01.01.2019).
3. **Rekioua D.** Wind Power Electric Systems: Modeling, Simulation and Control. Springer-Verlag London, 2014, 202 p.
4. **Рамадан А., Елистратов В.В.** Моделирование и управление сетевой ветроэнергетической установкой с асинхронным генератором двойного питания. – Научно-технические ведомости СПбПУ. Естественные и инженерные науки, 2018, т. 24. № 3. с. 22–37.
5. **Рамадан А., Елистратов В.В.** Компьютерное моделирование сетевой ветроэнергетической установки с асинхронным генератором. – Электричество, 2017. № 12, с. 4–11.
6. **Елистратов В.В.** Возобновляемая энергетика. 3-е изд., доп. – СПб.: Изд-во Политехн. ун-та. 2016. – 424 с.
7. **Beainy A., Maatouk C., Moubayed N., Kaddah F.** Comparison of different types of generator for wind energy conversion system topologies. – 3rd International Conf. on Renewable Energies for Developing Countries (REDEC), 2016, pp. 1–6.
8. **Chowdhury M.M., Haque M.E., Mahmud M.A. et al.** Control of IPM synchronous generator based direct drive wind turbine with MTPA trajectory and maximum power extraction. – IEEE PESGM 2016 : Proc. of the IEEE Power and Energy Society General Meeting, IEEE, Piscataway, N.J., pp. 1–5.
9. **Wu B., Lang Y., Zargari N., Kouro S.** Power Conversion and Control of Wind Energy Systems, Wiley-IEEE Press, 2011, 480 p.

10. **Рамадан А., Денисов Р.С.** Моделирование автономных энергокомплексов на основе ВЭУ для изолированных потребителей в среде MATLAB Simulink. – Вестник аграрной науки Дона, 2017, т. 3, № 39, с. 11–20.
11. **Slah H., Mehdi D. and Lassaad S.** Advanced Control of a PMSG Wind Turbine. International Journal of Modern Nonlinear Theory and Application, 2016, Vol. 5, No. 1, pp.1–10.
12. **Ankush Kumar M., Menghal P.M., Jaya Laxmi A. et al.** SVPWM based converter for PMSG based wind energy conversion system. 4th International Conference on Eco-friendly Computing and Communication Systems. Procedia Computer Science, 2015, vol. 70, pp. 676–682.
13. **Alaa Eldien M.M. Hassan, Mahmoud A. Sayed, Essam E.M. Mohamed.** Three-phase Matrix Converter Applied to Wind Energy Conversion System for Wind Speed Estimation, International Journal of Sustainable and Green Energy, 2015, vol. 4, No. 3, pp. 117–124.
14. **Syahputra, Rodi & Wiyagi, Rama & Sudarisman.** Performance analysis of a wind turbine with permanent magnet synchronous generator. – Journal of Theoretical and Applied Information Technology, 2017, vol. 95, No. 9, pp. 1950–1957.
15. **Ben Ali R., Schulte H., Mami A.** Modeling and simulation of a small wind turbine system based on PMSG generator, Evolving and Adaptive Intelligent Systems (EAIS), Ljubljana, 2017, pp. 1–6.
16. **Wu Y.K., Hu Y.L., Chiang M.H.** Development of a PMSG-based wind turbine modeling by ADAMS, FAST and MATLAB. – Energy Procedia, 2016, vol. 100, pp. 122–126.
17. **Suyampulingam As. & Subbiah, V.** PMSG based wind turbine system connected to DC micro-grid with MPPT control. International Journal of Pure and Applied Mathematics, 2018, vol. 118, No. 10, pp. 99–105.
18. **Ben Smida M., Sakly A.** Pitch Angle Control for Variable Speed Wind Turbines. – Journal of Renewable Energy and Sustainable Development (RESO), 2015, vol. 1, No. 1, pp. 81–88.
19. **Echchaachoual Amina, El Hani Soumia, Hammouch Ahmed.** Comparison of three estimators used in a sensorless MPPT strategy for a wind energy conversion chain based on a PMSG. Przegląd Elektrotechniczny, 2018, vol. 1, No. 3, pp. 20–24.
20. **Geetha Sai Sree K., Sunilkumar M., Prasanna Lakshmi Ch.** Control of a Grid Connected Wind Energy Conversion System By using Sliding Mode Control (SMC). – International Journal of Engineering and Advanced Technology (IJEAT), 2017, vol. 7, iss.2, pp. 83–88.
21. **Alencar D.B.D., Affonso C.D.M., Oliveira R.L.D., Rodriguez J.M., Leite J., Filho J.R.** Different models for forecasting wind power generation: Case study. Energies, 2017, No. 10, 1976.

[27.03.2019]

А в т о р ы: Рамадан Амер – аспирант Санкт-Петербургского политехнического университета Петра Великого.

Елистратов Виктор Васильевич – доктор техн. наук, профессор Санкт-Петербургского политехнического университета Петра Великого..

Elektrichestvo, 2019, No. 7, pp. 11–21

DOI:10.24160/0013-5380-2019-7-11-21

Modeling the Operation Modes of a Grid Windmill Equipped with a Permanent Magnet Synchronous Generator

RAMADAN Amer (*Peter the Great St. Petersburg Polytechnic University, St. Petersburg, Russia*) – *PhD Student*

ELISTRATOV Victor V. (*Peter the Great St. Petersburg Polytechnic University, St. Petersburg, Russia*) – *Professor, Dr. Sci. (Eng.)*

Windmills (WMs) equipped with permanent magnet synchronous generators (PMSGs) are widely used in modern wind power engineering applications. A grid WM equipped with a PMSG uses power converters for converting all electric power generated in the entire variation ranges of wind velocity and generator rotation frequency. The power converter connected on the generator side controls the generator's active power supplied to the grid by means of the maximal power point tracing (MPPT) algorithm, and the power converter connected on the grid side controls the DC voltage and reactive power. For analyzing and studying the operation modes of a grid WM equipped with a PMSG, and for estimating the possibilities of controlling the generator rotation frequency under the conditions of variable wind velocity and generator rotation frequency with the optimal level of power supplied to the grid, all electric power components of the WM are modeled on a computer using available and newly developed systems in the MATLAB environment. The developed control algorithms implement control of the generator stator current zero direct component for monitoring the power converter connected to the generator, control of wind wheel blades position, and oriented control with respect to the grid voltage phasor for monitoring the power converter connected to the grid. The modeling results have shown that the model of the considered WM equipped with a PMSG developed in the MATLAB environment is able to perform full-scale power conversion from 0.068 p.u. to 0.985 p.u. with an average error of 2.58% with the wind velocity varying from its initial value equal to 5 m/s to the nominal value equal to 12 m/s and makes it possible to control the generator rotation frequency in the full range from 0.409 p.u. to 0.995 p.u. with a percentage error of 0.91%. Thus, the model of the considered WM equipped with a PMSG developed in the MATLAB environment is adequate and can be used for reliably modeling the operation modes of a WM equipped with a PMSG.

Key words: *windmill, synchronous generator, permanent magnets, operation mode, subsystem, wind velocity, control, rotation frequency*

REFERENCES

1. **International Renewable Energy Agency** [Electron. resurs] https://www.irena.org/-/media/Files/IRENA/Agency/Publication/2018/Jul/IRENA_Renewable_Energy_Statistics_2018.pdf, (date of appeal 01.01.2019).
2. **Renewable energy policy network for the 21st century (REN21)** [Elektron. resurs] http://www.ren21.net/wp-content/uploads/2018/06/17-8652_GSR2018_FullReport_web_final_.pdf (data of appeal 01.01.2019).
3. **Rekioua D.** Wind Power Electric Systems. – Modeling, Simulation and Control. London, Springer-Verlag, 2014, 202 p.
4. **Ramadan A., Elistratov V.V.** *Nauchno-tekhn. vedomosti SPbPU – in Russ. (St. Petersburg polytechnic university journal Natural and Engineering Sciences)*, 2018, vol. 24, No. 03, pp. 22–37. DOI: 10.18721/JEST.240302.
5. **Ramadan A., Elistratov V.V.** *Elektrichestvo – in Russ. (Electricity)*, 2017, No. 12, ss. 4–11.
6. **Elistratov V.V.** *Vozobnovlyayemaya energetika. – in Russ. (Proceeded in energy)*, 3rd izd. – SPb.: Publ. Politechn. Institute, 2016, 424 p.
7. **Beainy A., Maatouk C., Moubayed N., Kaddah F.** Comparison of different types of generator for wind energy conversion system topologies. 3rd International Conference on Renewable Energies for Developing Countries (REDEC), 2016, pp. 1–6.
8. **Chowdhury M.M., Haque M.E., Mahmud M.A., et al.** Control of IPM synchronous generator based direct drive wind turbine with MTPA trajectory and maximum power extraction. – Proc. of the IEEE Power and Energy Society General Meeting, Piscataway, N.J., pp. 1–5.
9. **Wu B., Lang Y., Zargari N., Kouro S.** Power Conversion and Control of Wind Energy Systems. Wiley-IEEE Press, 2011, 480 p.
10. **Ramadan A., Denisov R.S.** *Vestnik agrarnoy nauki Dona – in Russ. (Bulletin of agrarian science of Don)*, 2017, vol. 3, No. 39, pp. 11–20.
11. **Slah H., Mehdi D., Lassaad S.** Advanced Control of a PMSG Wind Turbine. International Journal of Modern Nonlinear Theory and Application, 2016, vol. 5, No. 1, pp. 1–10.
12. **Ankush Kumar M., Menghal P.M., Jaya Laxmi A. et al.** SVPWM based converter for PMSG based wind energy conversion system. 4th International Conference on Eco-friendly Computing and Communication Systems. Procedia Computer Science, 2015, vol. 70, pp. 676–682.
13. **Alaa Eldien M.M. Hassan, Mahmoud A. Sayed, Essam E.M. Mohamed.** Three-phase Matrix Converter Applied to Wind Energy Conversion System for Wind Speed Estimation, International Journal of Sustainable and Green Energy. 2015, vol. 4, No. 3, pp. 117–124.
14. **Syahputra, Rodi & Wiyagi, Rama & Sudarisman.** Performance analysis of a wind turbine with permanent magnet synchronous generator. Journal of Theoretical and Applied Information Technology, 2017, vol. 95, No. 9, pp. 1950–1957.
15. **Ben Ali R., Schulte H., Mami A.** Modeling and simulation of a small wind turbine system based on PMSG generator, Evolving and Adaptive Intelligent Systems (EAIS), Ljubljana, 2017, pp. 1–6.
16. **Wu Y.K., Hu Y.L., Chiang M.H.** Development of a PMSG-based wind turbine modeling by ADAMS, FAST and MATLAB, Energy Procedia, 2016, vol. 100, pp. 122–126.
17. **Suyampulingam As & Subbiah V.** PMSG based wind turbine system connected to DC micro-grid with MPPT control. International Journal of Pure and Applied Mathematics. 2018, vol. 118, No. 10, pp. 99–105.
18. **Ben Smida M., Sakly A.** Pitch Angle Control for Variable Speed Wind Turbines, Journal of Renewable Energy and Sustainable Development (RES D), 2015, vol. 1, No. 1, pp. 81–88,
19. **Echchaachoual Amina, El Hani Soumia, Hammouch Ahmed.** Comparison of three estimators used in a sensorless MPPT strategy for a wind energy conversion chain based on a PMSG. Przegląd Elektrotechniczny, 2018, vol. 1, No. 3, pp. 20–24.
20. **Geetha Sai Sree K., Sunilkumar M., Prasanna Lakshmi Ch.** Control of a Grid Connected Wind Energy Conversion System By using Sliding Mode Control (SMC). – International Journal of Engineering and Advanced Technology (IJEAT), 2017, vol. 7, iss.2, pp. 83–88.
21. **Alencar D.B.D., Affonso C.D.M., Oliveira R.L.D., Rodriguez J.M., Leite J., Filho J.R.** Different models for forecasting wind power generation: Case study. – Energies, 2017, No. 10, 1976.

[27.03.2019]